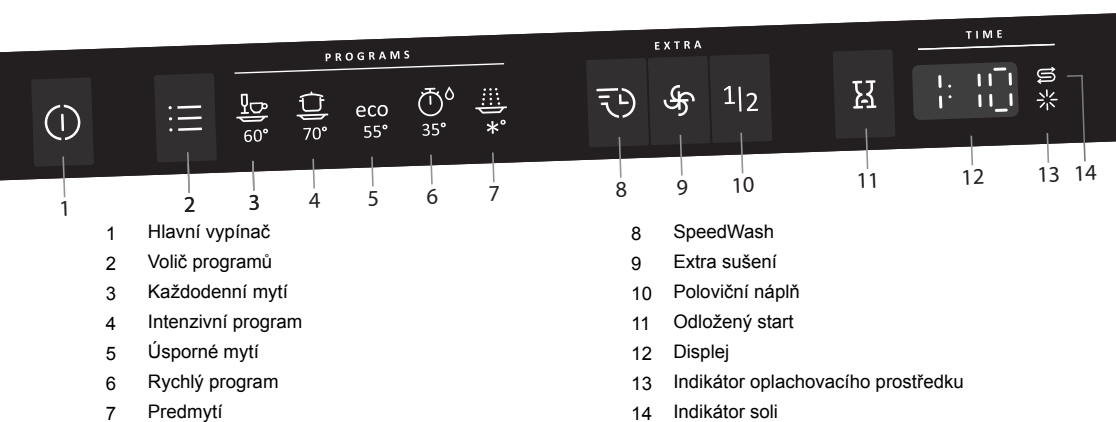


Návod k použití

Myčka
GV63160

gorenje



Bezpečnostní pokyny	2
Před prvním mytím	3
Naplnění myčky na nádobí	4
Návod k použití myčky	5
Nastavení	8
Údržba a čištění	10
Řešení problémů	12
Montáž	15
Servis	16
Informace pro zkušební ústav	17
Technické informace	20

Obecné informace

- Přečtěte si návod k použití a uložte ho na bezpečném místě!
- Nikdy myčku na nádobí nepoužívejte k jiným účelům, než je určeno v tomto návodu k použití.
- Nezatěžujte dvířka ani koše myčky ničím jiným, než nádobím.
- Nikdy nenechávejte dvířka myčky otevřená, aby o ně někdo nezakopl.
- Používejte pouze mycí prostředky pro myčky na nádobí!
- Spotřebič mohou používat děti od 8 let i osoby s fyzickým či mentálním postižením, se ztrátou paměti či nedostatkem zkušeností a znalostí. Takové osoby mohou spotřebič užívat buď pod dozorem, nebo musí dostat příslušné pokyny a být srozuměny s případnými riziky. Děti nesmí čištění spotřebiče provádět bez dozoru.
- Na děti se musí dohlédnout, aby si s myčkou nehrály.
- Poškozené síťové kabely může měnit pouze kvalifikovaný elektrikář.
- Myčku používejte pouze v domácím prostředí k mytí nádobí používaného v domácnosti. Jiné použití je zakázáno.
- Nikdy do myčky nekládejte nádobí se zbytky rozpouštědla, hrozí nebezpečí výbuchu. V myčce se nesmí mýt ani nádobí obsahující popel, vosk nebo maziva.

VAROVÁNÍ!

Nože a ostatní ostré náčiní musí být uloženo v koši na přístroje ostřím směrem dolů, nebo vodorovně v ostatních koších.

Instalace

Viz oddíl Montáž.

Bezpečnost dětí

- Myčku vždy zapněte ihned po přidání saponátu.
- Když jsou dvířka myčky na nádobí otevřená, nepouštějte do její blízkosti děti. Uvnitř mohou být zbytky mycího prostředku!
- Nedovoďte dětem, aby používaly nebo si hrály s myčkou na nádobí. Buďte zvláště ostražití, pokud jsou otevřená dvířka.

VAROVÁNÍ!

Děti musí být pod dohledem - mycí prostředek je žíravina!

Skladování v zimě / přeprava

- Myčku skladujte na místech s teplotou nad bodem mrazu.
- Vyhnete se přepravě na velkou vzdálenost při mrazivém počasí.
- Myčku přepravujte postavenou, nebo položenou na zadní desku.

Funkce na ochranu proti přetečení

Pokud přesáhne hladina vody v myčce běžnou úroveň, ochrana proti přetečení spustí odčerpávání vody z myčky a vypne přívod vody. Pokud se aktivuje ochrana proti přetečení, zavřete přívod vody a zavolejte servisní oddělení.

Obalový materiál

Roztříďte odpadový materiál podle místních předpisů.

Likvidace

- Až myčka doslouží a bude třeba ji vyhodit, musí se ihned znemožnit její další používání. Vytáhněte napájecí kabel a uřízněte ho co nejbližší u spotřebiče.
- Myčka je vyrobena a označena s ohledem na recyklaci.
- Informace o místě a správném způsobu recyklace vaší myčky získáte na místním úřadě.

Změkčovač vody

Kvalitního umytí lze dosáhnout pouze s oplachem měkkou vodou (s nízkým obsahem minerálů). Tvrdá voda zanechává na nádobí a myčce bílé šmouhy.

Tvrdost vody se určuje podle následujících stupnic: Německá stupnice tvrdosti vody (°dH) a francouzská stupnice tvrdosti vody (°fH). Pokud tvrdost vody ve vaší oblasti přesahuje hodnotu 6°dH (9°fH), vodu je nutné změkčovat. To automaticky provede integrovaný změkčovač vody. Jeho optimální účinnost vyžaduje správné nastavení tvrdosti přívodní vody.

Tvrdost vody ve vaší oblasti zjistíte na místní vodárně.

Nastavení změkčovače vody

Kapitola Nastavení na straně 8 obsahuje popis nastavení změkčovače vody.

Doplňte sůl

Ještě než začnete myčku se změkčovačem vody používat, musíte naplnit zásobník na sůl, aby mohlo ke změkčování docházet automaticky. Používejte hrubozrnnou sůl nebo speciální sůl do myček na nádobí.

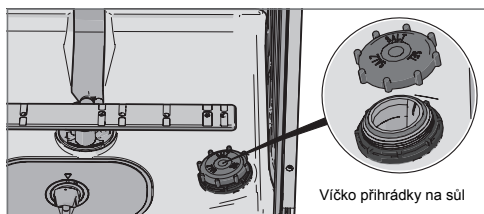
VAROVÁNÍ!

Aby uvnitř myčky nevznikaly rezavé skvrny, mycí program se musí spustit ihned po přidání soli.

Nikdy do přihrádky na sůl nelijte prostředek na mytí nádobí. Tím by se zničil změkčovač vody!

Poprvé postupujte takto:

- 1 Odšroubujte víčko podle obrázku.
- 2 Do plnicího otvoru přihrádky na sůl zasuňte násypku, dodávanou s myčkou. Poprvé nalijte přibližně 1 l vody.
- 3 Potom doplňujte sůl, dokud nebude přihrádka plná, maximálně však 1,5 kg.
- 4 Otfete veškeré zbytky soli, aby bylo možné víčko pevně přišroubovat.
- 5 Spusťte program a přesvědčte se, že všechna sůl byla z myčky vypláchnuta.



Indikátor doplnění soli

Pokud je třeba doplnit sůl, rozsvítí se na displeji výše uvedený symbol.

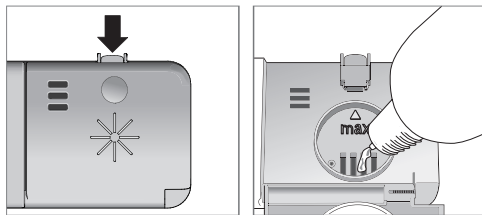
Po vypláchnutí soli, vyšroubujte kryt a doplňte sůl do zásobníku. Poprvé je třeba použít pouze vodu! Vytřete do sucha a utáhněte. Spusťte program a přesvědčte se, že všechna sůl byla z myčky vypláchnuta.

Po doplnění může chvíli trvat, než symbol zhasne.

Doplnění oplachovacího prostředku

Použijete-li oplachovací prostředek, bude sušení rychlejší a účinnější. Účinnější bude i mytí nádobí, na kterém nezůstane ani skvrnka.

- 1 Otevřete víko přihrádky na oplachovací prostředek.
- 2 Opatrně doplňte oplachovací prostředek. Prostředek doplňte pouze do úrovně označené **max**.
- 3 Otfete všechna potřísněná místa kolem přihrádky.
- 4 Pevně zavřete víko.



Indikátor doplnění oplachovacího prostředku

Pokud je třeba doplnit oplachovací prostředek, rozsvítí se na displeji výše uvedený symbol.

Po doplnění může chvíli trvat, než symbol zhasne.

Nastavení dávkování oplachovacího prostředku

Oddíl Nastavení obsahuje návod k nastavení dávkování oplachovacího prostředku. Škála nastavení dávkování oplachovacího prostředku zahrnuje hodnoty 0 (Vypnuto) až 5 (Vysoké dávkování). (Tovární nastavení: 5)

Zvyšte dávku oplachovacího prostředku:

- Pokud jsou na nádobí stopy po vodě.

Snižte dávku oplachovacího prostředku:

- Pokud se na nádobí tvoří lepkavý bílý/modrý povlak.
- Pokud se na nádobí tvoří proužky.
- Hromadění pěny. Pokud máte měkkou vodu, měl by se oplachovací prostředek ředit vodou v poměru 1:1.

Ekonomické mytí nádobí

- Kvůli úspoře energie nezapínejte myčku, dokud není zcela naplněna.
- Neoplachujte nádobí pod tekoucí vodou. Z nádobí před vložením do myčky pouze oškrábejte větší zbytky jídla.
- Používejte ekologicky šetrný saponát. Přečtěte si na obalu prohlášení o dopadu na životní prostředí!
- Pokud je nádobí pouze mírně zašpiněné, můžete u některých programů zvolit nízkou teplotu.
- Lepších výsledků sušení dosáhnete, když po dokončení programu trochu pootevřete dvířka. (Pokud je myčka vestavěná, okolní nábytek či zařízení musejí být odolné vůči kondenzaci.)

Choulostivé nádobí

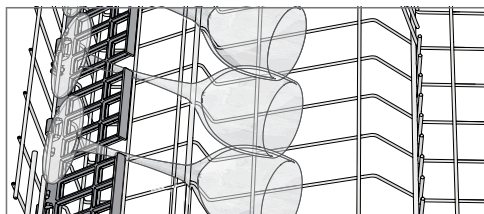
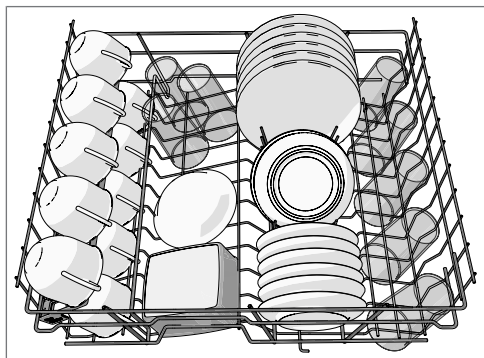
Pro některé černé nádobí není mytí v myčce bezpečné. To může být z několika důvodů. Některé materiály nejsou odolné proti vysokým teplotám, jiné může poškodit mycí prostředek používaný v myčce.

Koše myčky na nádobí

Myčka je vybavena horním košem a dolním košem s košem na příbory.

Horní koš

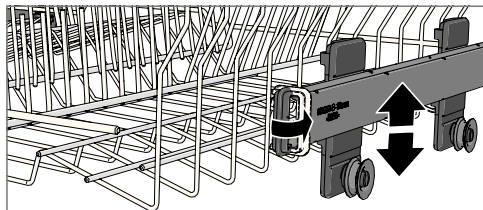
Do horního koše vkládejte sklenice, hrnky, misky, talířky na pečivo a podšálky. Všechny znečištěné plochy nádobí by měly směřovat směrem do myčky a směrem dolů! Sklenice na víno se vkládají do police na sklenice na víno a nože do držáku na nože na pravé straně (je-li součástí).



Zvedání a spuštění horního koše

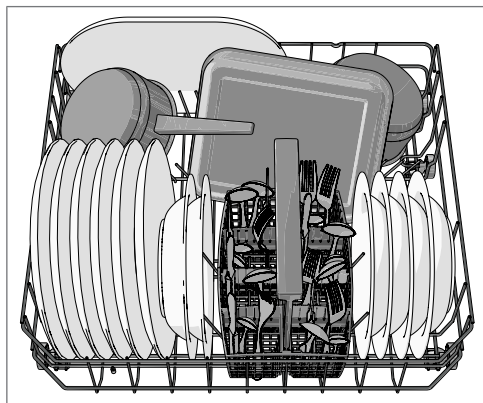
- 1 Vytáhněte horní koš. (Koš musí být prázdný.)

- 2 Vyhnete směrem ven západky koše na konci každé vodicí lišty.
- 3 Uchopte horní koš oběma rukama, vytáhněte jej a přesuňte horní koš do jeho další polohy.
- 4 Zahněte zpět západky koše na konci každé vodicí lišty.



Dolní koš

Do dolního koše vkládejte talíře, servírovací misky, hrnce a příbory (v koši na příbory).



Koš na příbory

Příbory kromě nožů vkládejte rukojetí směřující dolů a co nejlépe je rozložte. Ujistěte se, že se lžice nedrží pohromadě.

Koš na příbory vložte do spodního koše.

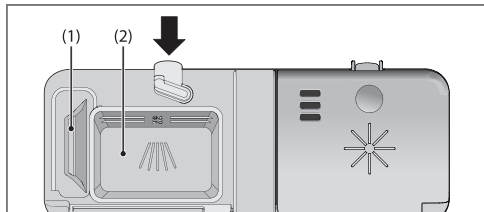
UPOZORNĚNÍ!

Vložte nádobí do myčky tak, aby jej mohla omývat oplachovací voda. To je důležité zejména v případě plastů.

Zkontrolujte, zda se ostříkávací ramena mohou volně otáčet.

Přidávání mycího prostředku

Přidejte mycí prostředek do přihrádky na mycí prostředek. Spotřebič má jednu přihrádku na předmývání a jednu na hlavní mytí. V případě použití práškového či tekutého mycího prostředku pro myčky na nádobí přidejte do přihrádky na předmývání menší množství mycího prostředku. S případnými dotazy ohledně mycího prostředku se obraťte na výrobce.



- 1 Přihrádka na mycí prostředek pro předmývání
- 2 Přihrádka na mycí prostředek pro hlavní mytí

Mycí prostředek se přidává podle tvrdosti vody.

Dodržujte pokyny na obalu mycího prostředku. Tato myčka na nádobí je vybavena změkčovačem vody, požívejte tedy dávkování mycího a oplachovacího prostředku pro měkkou vodu.

Použití většího množství mycího prostředku může vést k menší účinnosti mytí a zároveň představuje větší zátěž pro životní prostředí.

UPOZORNĚNÍ!

Používejte pouze mycí prostředky pro myčky na nádobí! Tekutý saponát na nádobí se nesmí používat, protože tvoří pěnu, která brání myčce v efektivním provozu.

Tablety pro myčky na nádobí

Pokud je problém zavřít víčko dávkovače, tabletu rozlomte. Pokud je víčko těsně uzavřené a nelze jej správně otevřít, je zde nebezpečí, že se mycí prostředek nebude správně uvolňovat.

UPOZORNĚNÍ!

Použití tablet pro myčky se nedoporučuje pro krátké programy (kratší než 75 minut). Použijte raději práškový nebo tekutý mycí prostředek pro myčky na nádobí.

3 v 1 / vícesložkový mycí prostředek

U těchto výrobků si pečlivě přečtěte pokyny. Pokud vám cokoli není jasné, obraťte se na výrobce mycího prostředku.

V kapitole Nastavení najdete postup k aktivaci tablety (3 v 1/vícesložkový mycí prostředek). Nezapomeňte, že je nutné vložit sůl do přihrádky na sůl. Nejste-li spokojeni s výsledky mytí nádobí či sušení, deaktivujte nastavení tablety (3 v

1/vícesložkový mycí prostředek) a doplňte sůl, mycí prostředek a oplachovací prostředek. Viz kapitola Před prvním mytím.



Hlavní vypínač

Stiskněte a držte síťový spínač, dokud se nerozsvítí displej.



PROGRAMS - Výběr programu

Jednou nebo vícekrát stiskněte volič programu, dokud se symbol požadovaného programu neaktivuje.



60° Každodenní mytí

Účinný program pro každodenní mytí, který si poradí s mírně zaschlými zbytky. (Tento program není vhodný na připálené jídlo, například na nádobí na pečení.)



70° Intenzivní program

Program pro velmi špinavé nádobí, jako jsou pánve, kastroly a nádobí na pečení. Je také vhodný k mytí nádobí s velmi vysokými nároky na hygienu, jako jsou kojenecké lahve a kuchyňská prkýnka. Pokud toto nádobí myčku zcela nezaplní, můžete přidat talíře apod.

ECO

55° Úsporné mytí

Tento program je určen k mytí běžně znečištěného nádobí a jedná se o neúčinnější program ve smyslu kombinované spotřeby energie a vody.



35° Rychlý program

Tento program se používá na mírně zašpiněné sklenice a porcelán, např. na šálky od kávy.

V kombinaci s programem SpeedWash se dosáhne zkrácení (15 minut).



*° Předmytí

Používá se pro oplachování nádobí, zatímco čekáte, než se myčka zcela naplní.

EXTRA - Výběr voleb

Příslušná volba se vybírá stisknutím daného tlačítka volby tak, aby došlo k aktivaci. Dostupné volby se mezi programy liší a některé volby nelze kombinovat (dostupné volby tlumené svítí).



SpeedWash

Tato možnost zkrátí délku programu, ale spotřebuje více energie a vody.

Extra sušení

Pokud aktivujete tuto možnost, vyšší teplota při finálním oplachování zlepší výsledky sušení. Spotřeba energie se nepatrně zvýší.

Poloviční náplň

Tato možnost přizpůsobí mycí program na poloviční náplň myčky, tzn. že spotřebuje méně energie a vody.

Odložený start

Pokud zvolíte Odložený start, myčka se spustí za 1 až 24 hodin po zavření dvířek.

- 1 Jedním stisknutím tlačítka aktivujete Odložený start. Několikerým stisknutím tlačítka - nebo jeho podržením - nastavíte požadovaný počet hodin.
- 2 Zavřete dvířka a myčka bude odpočítávat po hodinách a spustí se podle zvoleného odkladu.

Pokud chcete zrušit možnost Odložený start, otevřete dvířka a podržte stisknutý hlavní vypínač, dokud displej nezhasne.

Zapněte myčku

Zavřete dvířka a spusťte myčku. Je-li hlavní vypínač myčky zapnutý, po zavření dvířek se program spustí automaticky.

TIME - Zbývajíc čas

Jakmile vyberete program a příslušné možnosti, zobrazí se čas, jak dlouho program naposledy trval.

Zastavení nebo změna programu

Pokud chcete změnit program po spuštění myčky, otevřete dvířka a podržte stisknutý hlavní vypínač, dokud displej nezhasne. Pokud se otevře víko zásobníku na saponát, přidejte saponát. Potom stiskněte hlavní vypínač, zvolte nový program a zavřete dvířka.

Potřebujete přidat další nádoby?

Otevřete dvířka. Myčka se automaticky zastaví. Přidejte nádoby a zavřete dvířka. Myčka bude po chvíli pokračovat v chodu programu.

Jak dosáhnout nejlepších výsledků při sušení

- Myčku zcela naplňte.
- Vložte nádoby do myčky tak, aby jej mohla omývat oplachovací voda. To je důležité zejména v případě plastů.
- Doplněte oplachovací prostředek nebo zvýšte jeho dávkování.
- Aktivujte volbu Extra sušení.
- Po skončení programu pootevřete dvířka.
- Nádoby nechte před vyjmutím z myčky zchladnout.

Po ukončení programu

Myčka se automaticky vypne po dokončení programu. Vypněte vodovodní kohoutek po každém použití.

Pokud došlo k vypnutí myčky stiskem hlavního vypínače nebo v důsledku výpadku napájení

Pokud nebyl mycí program dokončen, bude pokračovat v chodu po obnovení napájení.

UPOZORNĚNÍ!

Během sušení se program přeruší, pokud dojde výpadku proudu, nebo pokud budou otevřeny dvířka na déle než 2 minuty.

Přehled programů

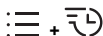
PROGRAMS - Program	Prostor pro mycí prostředek 1 / 2 (ml)	EXTRA - Volby	Předmývání	Hlavní mytí	Počet oplachování	Finální oplachování	Hodnoty spotřeby ¹⁾		
							Doba mytí nádobí (cca h:min)	Spotřeba energie (přibl. kWh)	Spotřeba vody (l)
Každodenní mytí	--- / 25		2	60 °C	2	65 °C	1:45	1,2	16
Intenzivní program	10 / 25		2	70 °C	2	70 °C	3:35	1,7	17
Úsporné mytí ²⁾	--- / 25	1	1	55 °C	2	62 °C	4:10	1,04	11,0
Rychlý program	--- / 10			35 °C	1	25 °C	0:20	0,2	10
Předmytí	--- / ---				1	-- °C	0:07	0,01	4

1) Hodnoty spotřeby jsou velmi závislé na teplotě přívodní vody, okolní teplotě, velikosti náplně, zvolených funkcích a dalších faktorech.

2) Tento program mytí nádobí je standardní cyklus mytí, který byl použit k získání údajů o spotřebě na šítku. Je určen k mytí běžně znečištěného nádobí a jedná se o nejušněší program ve smyslu kombinované spotřeby energie a vody.

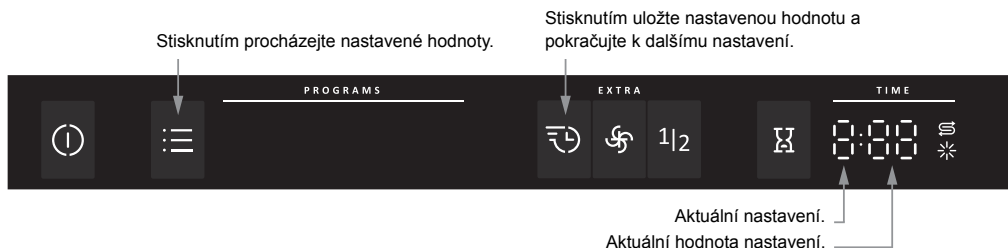
Nastavení

Otevření menu nastavení:



1. Nejprve otevřete dvířka. Vypněte myčku. Podržte stisknutý hlavní vypínač, dokud se displej nerozsvítí.
2. Do 10 sekund:
 - Stiskněte volič programu a tlačítko možnosti SpeedWash.
3. Na displeji se zobrazí menu nastavení (aktuální nastavení a aktuálně nastavená hodnota). (Menu ukončíte jeho procházením nebo stiskem hlavního vypínače.)

Procházení menu nastavení:



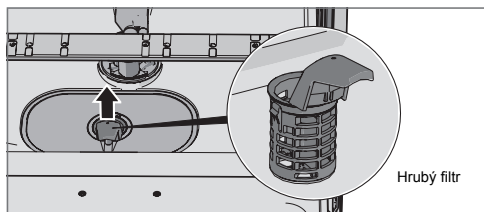
Nyní můžete upravit následující nastavení:

Nastavení	Volby																																					
1. Oplachovací prostředek	1:00 - 1:05	Nastavení dávkování oplachovacího prostředku.																																				
2. Tvrdost vody	2:00 - 2:09	Nastavení změkčovače vody. Správné nastavení v závislosti na tvrdosti vody naleznete v následující tabulce. <table border="1"><thead><tr><th>°dH</th><th>°fH</th><th></th><th>°dH</th><th>°fH</th><th></th></tr></thead><tbody><tr><td>0-5</td><td>0-9</td><td>2:00</td><td>20-24</td><td>35-43</td><td>2:05</td></tr><tr><td>6-8</td><td>10-14</td><td>2:01</td><td>25-29</td><td>44-52</td><td>2:06</td></tr><tr><td>9-11</td><td>15-20</td><td>2:02</td><td>30-39</td><td>53-70</td><td>2:07</td></tr><tr><td>12-14</td><td>21-25</td><td>2:03</td><td>40-49</td><td>71-88</td><td>2:08</td></tr><tr><td>15-19</td><td>26-34</td><td>2:04</td><td>50+</td><td>89+</td><td>2:09</td></tr></tbody></table> <p>Nezapomeňte zásobník na sůl naplnit solí poté, co nastavíte změkčovač vody na 2:01 - 2:09. <i>Nepřevyšuje-li tvrdost přírodní vody 6°dH (9°fH), zvolte možnost 2:00. Změkčovač vody se deaktivuje a sůl nebude zapotřebí.</i></p>	°dH	°fH		°dH	°fH		0-5	0-9	2:00	20-24	35-43	2:05	6-8	10-14	2:01	25-29	44-52	2:06	9-11	15-20	2:02	30-39	53-70	2:07	12-14	21-25	2:03	40-49	71-88	2:08	15-19	26-34	2:04	50+	89+	2:09
°dH	°fH		°dH	°fH																																		
0-5	0-9	2:00	20-24	35-43	2:05																																	
6-8	10-14	2:01	25-29	44-52	2:06																																	
9-11	15-20	2:02	30-39	53-70	2:07																																	
12-14	21-25	2:03	40-49	71-88	2:08																																	
15-19	26-34	2:04	50+	89+	2:09																																	

Nastavení	Volby	
3. TAB (mycí prostředek 3-v-1 / vše-v-jednom)	3:00 (Vyp) 3:01 (Zap)	<p>Toto nastavení lze aktivovat při použití mycího prostředku 3-v-1 / vše-v-jednom. Mycí program se automaticky přizpůsobuje, aby vždy poskytoval ty nejlepší výsledky při mytí i sušení. Při aktivaci tohoto nastavení není nutné přidávat leštidlo, protože tato volba vypíná jeho dávkování. Snižuje také množství přidávané soli do změkčovače vody. Nezapomeňte, že je nutné vložit sůl do zásobníku na sůl.</p> <div data-bbox="613 368 1057 411" style="border: 1px solid black; background-color: #e0e0e0; padding: 2px;"> <p>UPOZORNĚNÍ!</p> </div> <p>Základem pro dosažení dobrých výsledků mytí je vyzkoušet, který typ mycího prostředku, nebo vícesložkového mycího prostředku nejlépe odpovídá vašim požadavkům! Pozorně si přečtěte pokyny ke správnému použití na obalu mycího prostředku. Návodů k použití i ostatní informace na obalu mycího prostředku vždy dodržujte!</p>

Hrubý filtr

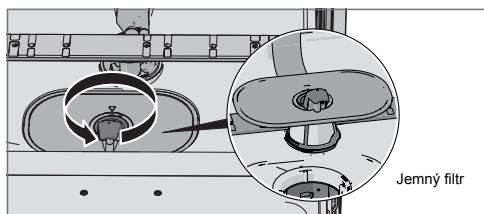
Hrubý filtr zachycuje větší zbytky jídla, které neprojdou přes vypouštěcí čerpadlo. Hrubý filtr vyprazdňujte podle potřeby.



- 1 Zvedněte hrubý filtr pomocí držadla.
- 2 Vyprazdňte filtr. Nezapomeňte filtr vrátit zpět!

Jemný filtr

Zbytky, které se zachycují v jemném filtru, se automaticky oplachují při každém mytí. I přesto by se měl jemný filtr a jeho potrubní část několikrát za rok vyčistit.



- 1 Otočte držadlo proti směru hodinových ručiček.
- 2 Pomocí držadla vytáhněte filtr přímo nahoru. Abyste mohli vyčistit jemný filtr, uvolněte hrubý filtr.
- 3 Vraťte součásti zpět v opačném pořadí. Při vrácení jemného filtru zkontrolujte, zda jeho okraje správně těsní.
- 4 Filtr zajistěte na místě otočením držadla po směru hodinových ručiček do koncové polohy. Držadlo by mělo být natočeno směrem ven z myčky.

UPOZORNĚNÍ!

Myčka na nádobí se nesmí používat, pokud nejsou filtry na místě!

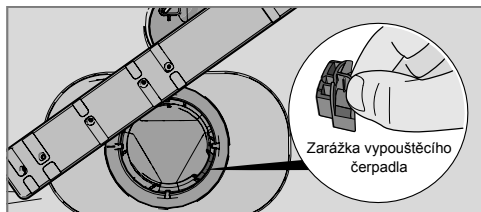
Na výsledek mytí může mít vliv nesprávné usazení hrubého filtru.

Vypouštěcí čerpadlo

Přístup k čerpadlu je možný z vnitřní části myčky.

- 1 Odpojte napájení myčky vytažením zástrčky z elektrické zásuvky!
- 2 Vyjměte hrubý filtr a jemný filtr.
- 3 Chcete-li provést kontrolu vypouštěcího čerpadla, odstraňte barevnou zástrčku v pravé části dolní výpusti.

- 4 Vložením prstu do otvoru můžete pootočit lamelou čerpadla a uvolnit ji, pokud je zablokována.
- 5 Zástrčku vypouštěcího čerpadla vraťte na místo spolu s jemnými a hrubými filtry.
- 6 Zapojte spotřebič do zásuvky.
Pokud se myčka stále nespouští a ozývá se vrčení motoru, aktivovala se ochrana proti přetečení.
 - Zavřete přívod vody.
 - Vytáhněte zástrčku z elektrické zásuvky.
 - Zavolejte servisní oddělení.

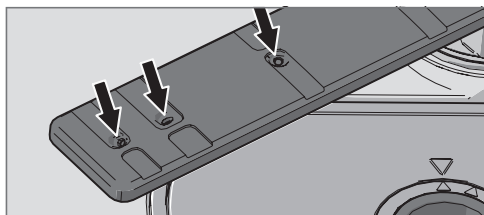


UPOZORNĚNÍ!

Nezapomeňte vrátit na místo zástrčku vypouštěcího čerpadla.

Ostřikovací ramena

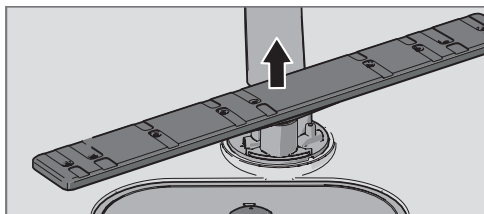
Otvory a ložisko se někdy mohou zablokovat. Veškeré zbytky odstraňte pomocí jehly nebo ostrého předmětu. Ostřikovací ramena mají otvory i na spodní straně.



Čištění si můžete usnadnit odmontováním ostřikovacích ramen. Nezapomeňte je poté řádně namontovat zpět na místo.

Dolní ostřikací rameno

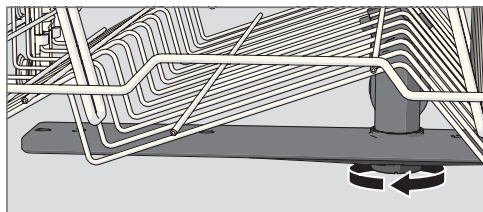
- Dolní ostřikací rameno uvolníte tak, že jej vytáhnete přímo vzhůru.



Horní ostřikací rameno

- 1 Vytáhněte horní koš.

- 2 Odmontujte z horního koše ostřikovací rameno, a to tak, že proti směru hodinových ručiček odšroubujete jeho ložisko.



Dvířka

Při čištění lemu kolem dvířek používejte pouze lehce navlhčený hadřík (v případě potřeby s trochou čistícího prostředku).

Vodní kámen

Mycí prostor myčky je z nerezové oceli a při běžném používání zůstává čistý. Pokud však používáte tvrdou vodu, může se v myčce usazovat vodní kámen. Pokud k tomu dojde, spusťte program Intenzivní program se dvěma lžicemi kyseliny citrónové v prostoru pro mycí prostředek (myčka je bez nádoby).

Přední panel

Tlačítka udržujte v čistotě a chráňte je před mastnotou. Otírejte je suchým nebo lehce navlhčeným hadříkem. Nikdy nepoužívejte čistící prostředky – mohou poškodit povrch. Před čištěním tlačítek myčku vypněte hlavním vypínačem, aby nedošlo k nechtěné aktivaci tlačítek.

Řešení problémů

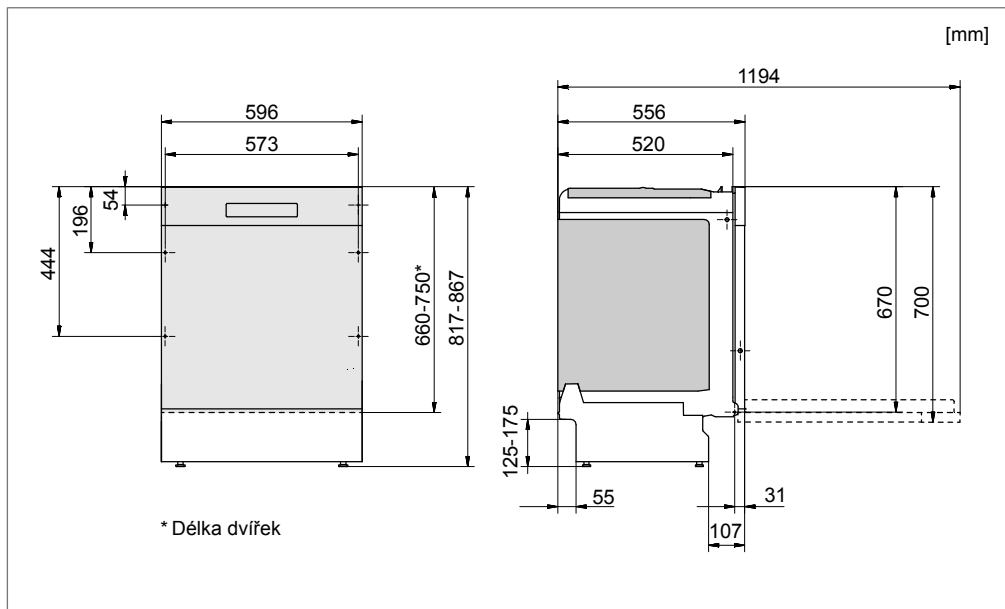
Typ závady na displeji		Řešení
F10	Přeplnění	Vyčistěte výpustné čerpadlo. Viz oddíl Údržba a čištění. Pokud problém přetrvává, zavolejte servisní oddělení.
F11	Závada na výstupu vody	Viz „V myčce zůstává voda“ v tabulce „Problém“ níže. Pokud problém přetrvává, zavolejte servisní oddělení.
F12	Závada na přívodu vody	Zkontrolujte, zda je vodovodní kohoutek zapnutý. Zkontrolujte, zda vnější filtr na přívodní hadici není ucpaný. Pokud problém přetrvává, zavolejte servisní oddělení.
F40	Netěsnost vstupního ventilu	Zavřete kohout přívodu vody a zavolejte servisní oddělení.
F52	Závada hladiny vody	Zkontrolujte, zda není vnější filtr v přívodní hadici ucpaný. Dále zkontrolujte, zda je odtoková hadice namontována v souladu s montážním návodem. Pokud problém přetrvává, zavolejte servisní oddělení.
F53	Závada cirkulace	Zkontrolujte, zda nedochází k blokování filtrů. Znovu zapněte myčku. Pokud problém přetrvává, obraťte se na servisní oddělení.
F54	Přeplnění	Zavřete kohout přívodu vody a zavolejte servisní oddělení.
F56	Závada cirkulace	Zavolejte servisní oddělení.

Chybové hlášení vymažete stiskem libovolného tlačítka.

Problém	Možné příčiny	Řešení
Tlačítka nereagují na stisknutí.	Stiskli jste tlačítka příliš brzy po otevření dvířek.	Chvilí počkejte a zkuste to znovu.
	Tlačítka jsou znečištěná.	Otřete tlačítka suchým nebo lehce navlhčeným hadříkem.
	Dvířka jsou zavřená.	Otevřete dvířka. Tlačítka reagují, pouze pokud jsou otevřená dvířka.
Nelze zavřít dvířka.	Koše nejsou správně umístěné.	Zkontrolujte, zda jsou koše správně vodorovně umístěné.
		Zkontrolujte, zda nádobí nebrání správnému zasunutí koše na místo.
Myčka se nespustí.	Dvířka nejsou řádně zavřená.	Zkontrolujte.
	Otevřeli jste myčku za účelem přidání nádobí, zatímco program stále běží.	Zavřete dvířka a vyčkejte. Myčka po chvíli naváže na spuštěný program.
	Spálila se pojistka / vyskočil jistič.	Zkontrolujte.
	Zástrčka není zasunuta do zásuvky.	Zkontrolujte.
	Vodovodní kohoutek je zavřený.	Zkontrolujte.
	Přetečení/úniky vody.	Zkontrolujte.
	Z myčky je slyšet vrčivý zvuk (vypouštěcí čerpadlo) a nepřestává ani po vypnutí síťového spínače.	Zavřete vodovodní kohoutek. Vytáhněte zástrčku ze zásuvky a zavolejte servisní oddělení.
	Zkontrolujte, zda nebyla vybrána volba Odložený start.	Podržte stisknutý hlavní vypínač, dokud displej nezhasne, pokud chcete zrušit možnost Odložený start. Znovu zapněte myčku.

Problém	Možné příčiny	Řešení
Nádobí není čisté.	Ostříkací rameno se neotáčí.	Vyjměte rameno a vyčistěte ho. Zkontrolujte, zda nádobí neblokuje ostříkací ramena.
	Mycí prostředek je starý. Mycí prostředek není trvanlivý výrobek.	Vyhňte se velkým balením.
	Nesprávné dávkování mycího prostředku.	Dávkujte podle tvrdosti vody. Příliš mnoho nebo příliš málo mycího prostředku vede ke zhoršení kvality mytí.
	Mycí program je příliš slabý.	Zvolte výkonnější program.
	Nádobí je nesprávně uložené.	Nepřikrývejte porcelán velkými mísami apod. Nedávejte vysoké sklenice do rohů koše.
	Sklenice a hrnky se během programu převrátily.	Ukládejte nádobí tak, aby bylo stabilní.
	Filtr není správně připevněn.	Zašroubujte filtr pevně na místo. Viz oddíl Údržba a čištění.
Skrvny na nerez a stříbře.	Některé potraviny, jako hořčice, majonéza, citrón, ocet, sůl a omáčky mohou na nerezovém nádobí při delším působení zanechat skvrny.	Pokud myčku nespustíte ihned, tento typ potravin opláchněte. Případně použijte program Předmytí.
	Každá nerezová ocel může na stříbře zanechat skvrny, pokud tyto kovy během mytí přijdou do styku. Skvrny na nádobí může zanechávat i hliník.	Stříbrné a nerezové náčiní nesmí během mytí přijít do styku.
Na nádobí jsou skvrny nebo povlak.	Ze změkčovače vody uniká sůl.	Zkontrolujte, zda je víčko přihrádky na sůl pevně dotažené. V opačném případě zavolejte servisní oddělení.
	Nesprávné nastavení změkčovače vody.	Viz oddíl Nastavení.
	Nesprávné nastavení dávkování oplachovacího prostředku.	Viz oddíl Před prvním mytím a Nastavení.
	Prázdňé přihrádka na sůl.	Doplňte sůl. Viz oddíl Před prvním mytím.
	Je používán 3 v 1/vícesložkový mycí prostředek a je aktivní nastavení tablety (3 v 1/vícesložkový mycí prostředek).	Deaktivujte nastavení tablety (3 v 1/vícesložkový mycí prostředek) a doplňte sůl a oplachovací prostředek.
	Příliš vysoká teplota a/nebo příliš vysoké množství mycího prostředku může naleptat křišťálové sklo. Toto naneštětí nelze spravit, lze tomu pouze předcházet.	Křišťálové sklo myjte při nízkých teplotách a s malým množstvím mycího prostředku. Kontaktujte výrobce mycího prostředku.
Na nádobí se tvoří lepkavý bílý/modrý povlak.	Je nastaveno příliš vysoké dávkování oplachovacího prostředku.	Snižte množství. Viz oddíl Před prvním mytím a Nastavení. Pokud máte velmi měkkou vodu, můžete oplachovací prostředek ředit vodou v poměru 1:1.
Po mytí zůstávají skvrny.	Rtěnku a čaj může být těžké umýt.	Použijte mycí prostředek s bělicí přísadou.

Problém	Možné příčiny	Řešení
Řinčení během mytí v myčce.	Nádobí není správně uloženo, nebo se netočí ostříkávací ramena.	Zkontrolujte, zda je nádobí pevně uloženo. Otočením ostříkávacích ramen se ujistěte, že je nic neblokuje.
V myčce zůstává voda.	Ucpaná vypouštěcí hadice.	Pokud je vypouštěcí hadice připojena k sifonu kuchyňského dřezu, odpojte ji. Zkontrolujte, zda se v hadici nezaklesly zbytky jídla. Má kónická přípojka vnitřní průměr nejméně 14 mm?
	Zauzlení vypouštěcí hadice.	Zkontrolujte, zda není hadice zauzlovaná, nebo zda nemá ostré ohyby.
	Filtry jsou ucpané.	Vyčistěte hrubý i jemný filtr.
	Zbytky ve vypouštěcí hadici.	Vyčistěte vypouštěcí hadici. Viz oddíl Údržba a čištění.
Nepříjemný pach v myčce.	Nečistoty kolem těsnění a v rozích.	Vyčistěte pomocí kartáče na nádobí a nepěnového čisticího prostředku.
	Delší dobu byly používány programy s nízkou teplotou.	Jednou měsíčně spusťte program s vyšší teplotou.
Nádobí není dostatečně suché.	Příliš nízký výkon sušení.	Aktivujte volbu Extra sušení.
	Myčka není zcela naplněná.	Myčku zcela naplňte.
	Musí se doplnit oplachovací prostředek, nebo je dávkování příliš nízké.	Doplňte oplachovací prostředek, nebo zvýšte jeho dávkování. Viz oddíl Před prvním mytím a Nastavení.
	Je používán 3 v 1/vícesložkový mycí prostředek a je aktivní nastavení tablety (3 v 1/vícesložkový mycí prostředek).	Deaktivujte nastavení tablety (3 v 1/vícesložkový mycí prostředek) a doplňte sůl a oplachovací prostředek.
		Po skončení programu pootevřete dvířka.



Je důležité, abyste si přečetli a dodržovali níže uvedené návody a pokyny. Provádějte instalaci a připojení podle samostatného návodu k instalaci.

Bezpečnostní pokyny

- Elektrické, vodní a vypouštěcí přípojky smí zapojovat pouze kvalifikovaný personál.
- Vždy dodržujte platné předpisy, týkající se vody, odpadu a elektřiny.
- Při instalaci postupujte pečlivě! Noste ochranné rukavice! Vždy musejí být přítomny dvě osoby!
- Na podlahu pod myčku umístěte ochrannou nepropustnou podložku, aby se předešlo škodám při jakémkoli úniku vody.
- Ještě než myčku přišroubujete na místo, vyzkoušejte její chod spuštěním programu Předmytí. Zkontrolujte, zda se myčka plní vodou a zda funguje vypouštěcí. Zkontrolujte také, zda všechny přípojky těsní.

⚠ VAROVÁNÍ!

Při instalaci myčky na nádobí zavřete přívod vody!

⚠ VAROVÁNÍ!

Během prací musí být zástrčka vytažena z elektrické zásuvky, nebo musí být vypnutý pojistky zásuvky!

Umístění

- Rozměry výklenku a přípojek jsou uvedeny v samostatném návodu k instalaci. Před zahájením instalace zkontrolujte, zda jsou všechny rozměry správné. Výška krycích dvírek se dá upravit tak, aby byla v souladu s ostatními součástmi.
- Ujistěte se, že je místo instalace myčky dostatečně pevné. Upravte nastavitelné nohy tak, aby byla myčka v rovině.

Připojení odtoku

Potřebné informace naleznete v samostatném návodu k instalaci.

Vypouštěcí hadici lze prodloužit maximálně o 3 m (celková délka vypouštěcí hadice nesmí přesáhnout 4,5 m). Všechny spojky a spojovací hadice musí mít vnitřní průměr nejméně 14 mm. V ideálním případě by však měly být vypouštěcí hadice nahrazena novou hadicí bez spojek.

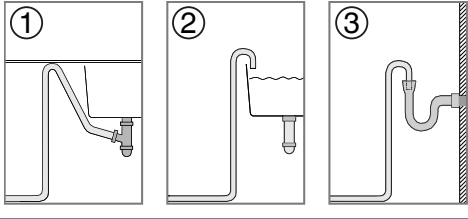
Žádná část vypouštěcí hadice nesmí být výše než 950 mm nad úrovní dna myčky na nádobí. Vypouštěcí hadice nesmí být vedena přímo do podlahové výpusti apod. V takovém případě by v hadici mohl vznikat podtlak a myčka by se mohla vypouštět.

Hadice musí mít vždy výtok nejméně 350 mm nad úrovní dna myčky na nádobí.

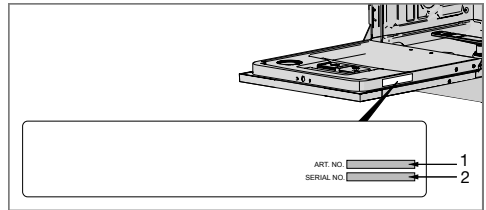
Ujistěte se, že vypouštěcí hadice není zauzlovaná.

UPOZORNĚNÍ!

Pokud vedete vypouštěcí hadici k připojovacímu kolenu sifonu kuchyňského dřezu (viz obrázek 1), nezapomeňte, že hadice musí být připojena ve stejné výšce, jako spodní část dřezu, jinak bude odpadní voda z dřezu pronikat do myčky na nádobí. Alternativní způsoby připojení jsou uvedeny na obr. 2 a 3.



Přečtěte si tuto kapitolu, Řešení problémů než se rozhodnete kontaktovat servisní oddělení. Při každém kontaktu si připravte údaje z výrobního štítku. Nezapomeňte uvést číslo výrobku (1) a sériové číslo (2).



Připojení k přívodu vody

Používejte pouze přívodní hadici dodávanou s myčkou. Nepoužívejte staré nebo jiné náhradní přívodní hadice.

Přívodní hadice musí být opatřena kohoutkem. Kohoutek musí být snadno přístupný, aby bylo možné zavřít vodu, pokud se bude s myčkou hýbat.

Po dokončení instalace se musí kohoutek otevřít, aby se umožnilo vyrovnání tlaku a aby bylo možné zkontrolovat těsnost všech přípojek.

Připojte myčku ke studené vodě...

Pokud doma používáte naftové nebo elektrické vytápění.

Připojte myčku k teplé vodě (max. 70 °C)...

Pokud k domácímu vytápění používáte dálkové topení, solární nebo geotermální energii. Připojením na přívod teplé vody zkrátíte dobu programu a snížíte spotřebu elektrické energie myčky.

Elektrické zapojení

Informace o elektrickém zapojení můžete nalézt na štítku se sériovým číslem. Tyto specifikace musí odpovídat elektrickému napájení.

Myčka musí být zapojena do uzemněné zásuvky.

Nástěnná elektrická zásuvka musí být umístěna mimo místa instalace, aby byla po instalaci myčky snadno přístupná. Nepoužívejte prodlužovací kabel!

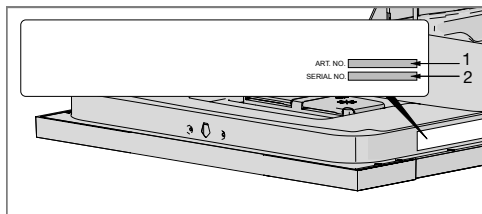
UPOZORNĚNÍ!

Opravy a údržbu, jež by mohly mít vliv na bezpečnost nebo funkčnost, musí provádět kvalifikovaný odborník.

Informace pro zkušební ústav

Informace ze zkušební ústavu si můžete vyžádat na e-mailu: dishwashers@appliance-development.com.

Žádost by měla obsahovat informace z výrobního štítku. Uveďte číslo výrobku (1) a sériové číslo (2).



Informace na energetickém štítku

Nařízení Komise v přenesené pravomoci (EU) č. 1059/2010

Gorenje

Označení modelu:	GV63160
Počet běžných jídelních sad:	13 ¹⁾
Třída energetické účinnosti:	A+
Roční spotřeba elektřiny(AE _C):	295 kWh za rok ²⁾
Spotřeba elektřiny na standardní cyklus čištění(E _c):	1,04 kWh
Příkon	
Režim Vyp (P _o):	0,49 W
Režim Nechat-zap (P _i):	0,49 W
Roční spotřeba vody (AW _C):	3080 litrů za rok ³⁾
Třída účinnosti sušení:	A ⁴⁾
Standardní program:	Úsporné mytí ⁵⁾ , bez možností
Doba programu pro standardní cyklus mytí:	250 minut
Trvání režimu Nechat-zap (T _i):	Neomezeně
Hlukové emise:	47 dB(A) re 1 pW
Konstrukce:	Integrovaný výrobek

1) *Vyhovuje normě EN 50242.*

2) *Na základě 280 standardních cyklů mytí s přípojkou studené vody a spotřebou odpovídající úspornému režimu. Skutečná spotřeba energie závisí na způsobu používání myčky.*

3) *Na základě 280 standardních cyklů mytí. Skutečná spotřeba vody závisí na způsobu používání myčky.*

4) *Na stupnici od G (nejnižší účinnost) do A (nejvyšší účinnost).*

5) *Tento program mytí nádobí je standardní cyklus mytí, který byl použit k získání údajů o spotřebě na štítku. Je určen k mytí běžně znečištěného nádobí a jedná se o nejúčinnější program ve smyslu kombinované spotřeby energie a vody.*

Technické údaje

Výška:	817-867 mm
Šířka:	596 mm
Hloubka:	556 mm
Tlak vody:	0,03–1,0 MPa
Elektrické zapojení:	Viz typový štítek.
Jmenovitý příkon:	Viz typový štítek.

